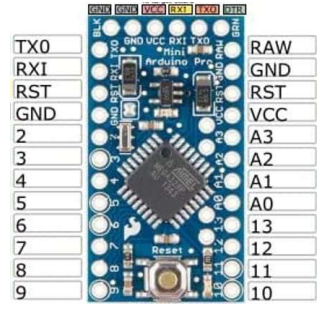
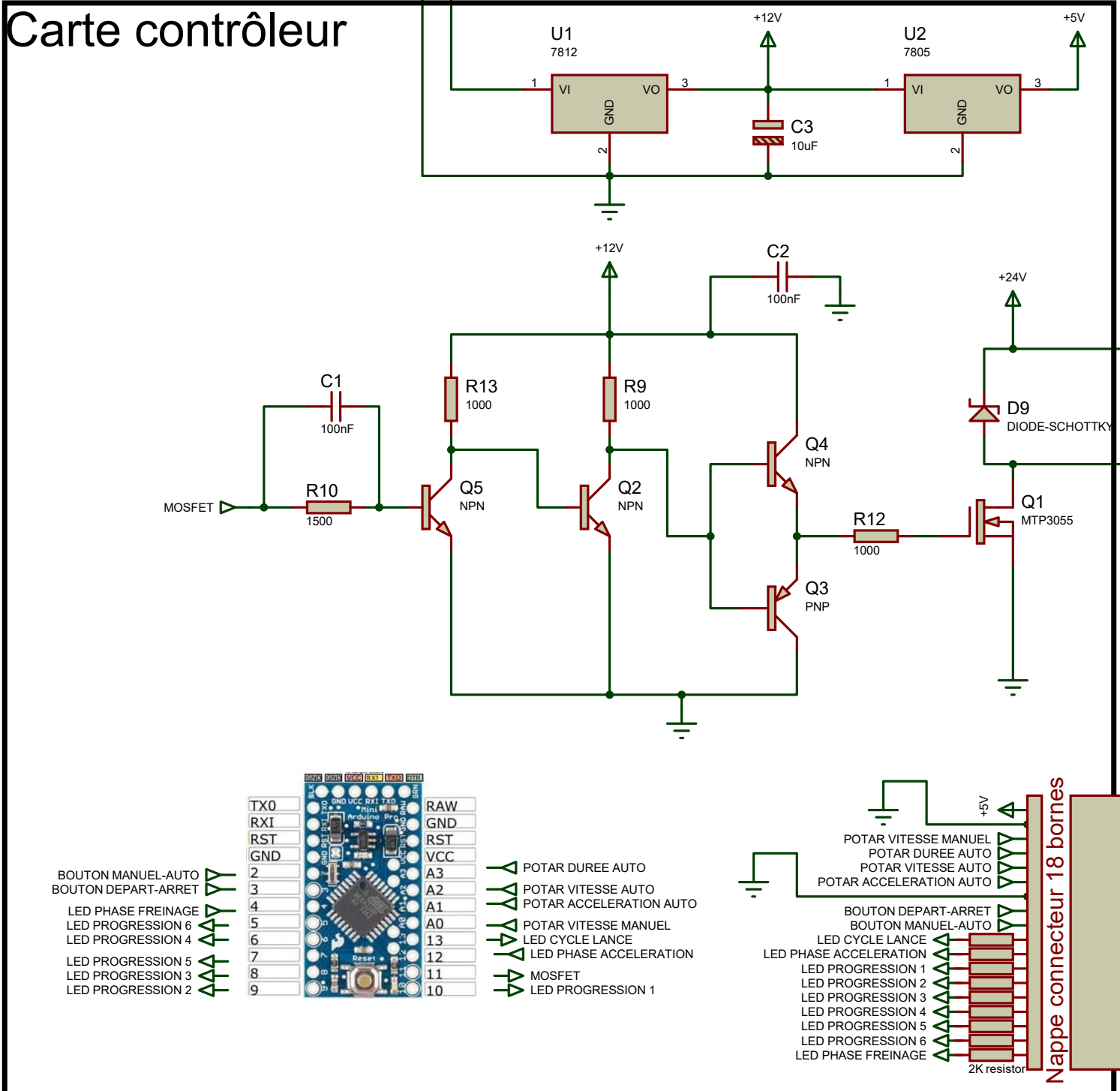
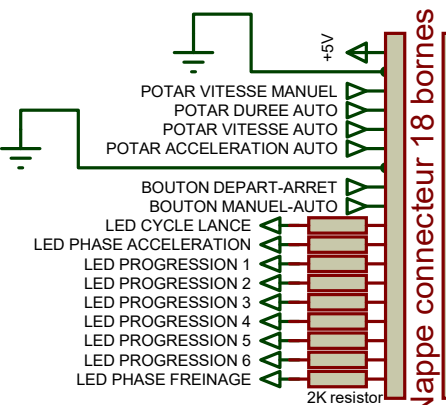


Alim 24V 4 Ampères

Carte contrôleur

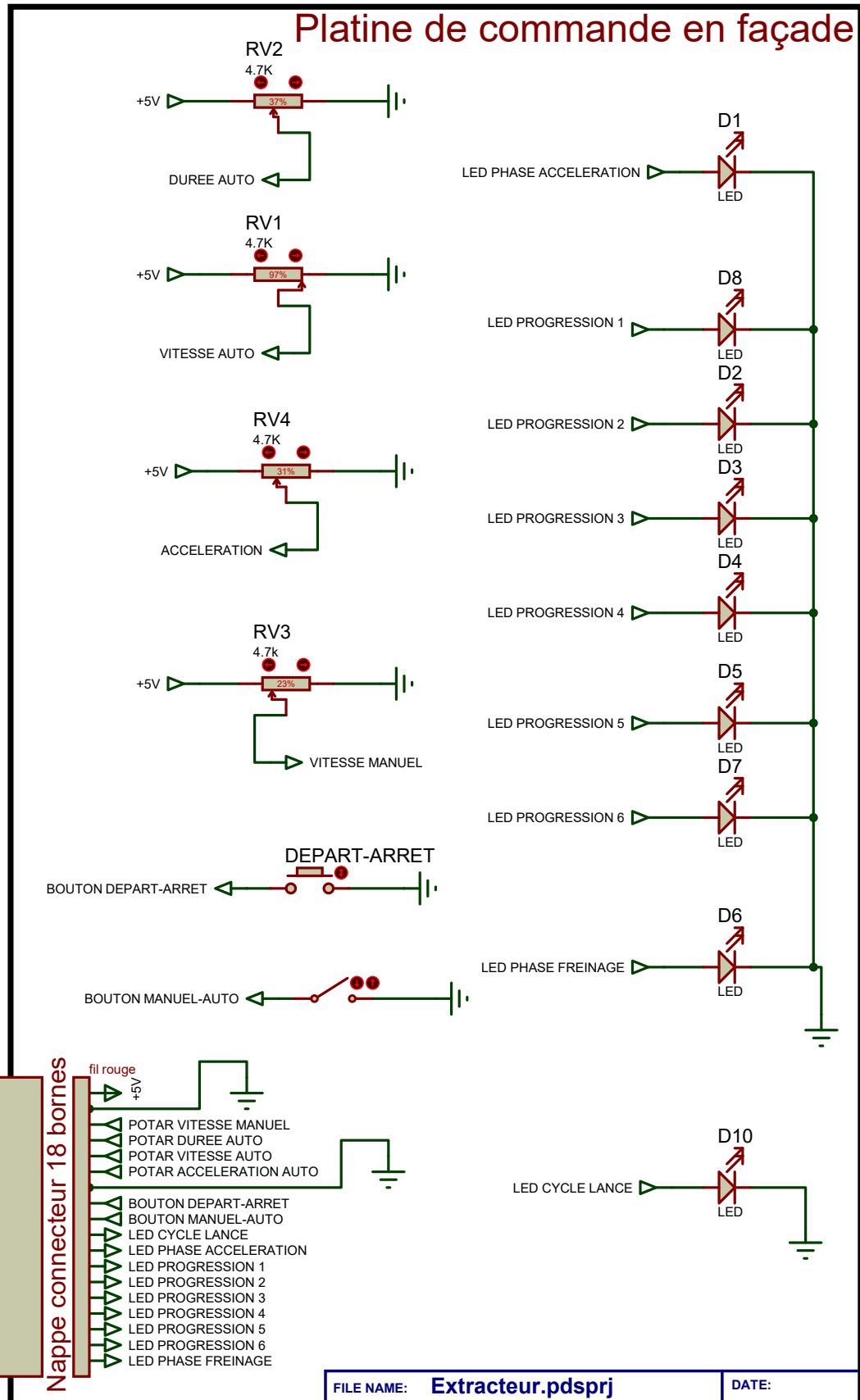


- BOUTON MANUEL-AUTO
- BOUTON DEPART-ARRET
- LED PHASE FREINAGE
- LED PROGRESSION 6
- LED PROGRESSION 4
- LED PROGRESSION 5
- LED PROGRESSION 3
- LED PROGRESSION 2
- POTAR DUREE AUTO
- POTAR VITESSE AUTO
- POTAR ACCELERATION AUTO
- POTAR VITESSE MANUEL
- LED CYCLE LANCE
- LED PHASE ACCELERATION
- MOSFET
- LED PROGRESSION 1



Nappe connecteur 18 bornes

Platine de commande en façade



Nappe connecteur 18 bornes

FILE NAME:	Extracteur.pdsprj	DATE:	1/27/2025
DESIGN TITLE:	Extracteur Miel hardware révision 2	PAGE:	23
PATH:	C:\Users\Alex\Dropbox\Projets_electronique\23-Platage extracteur	REV:	0
BY:	alex.pruvost@laposte.net	TIME:	12:13:55 AM