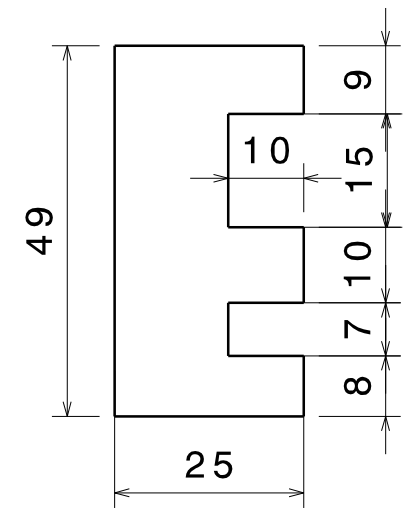


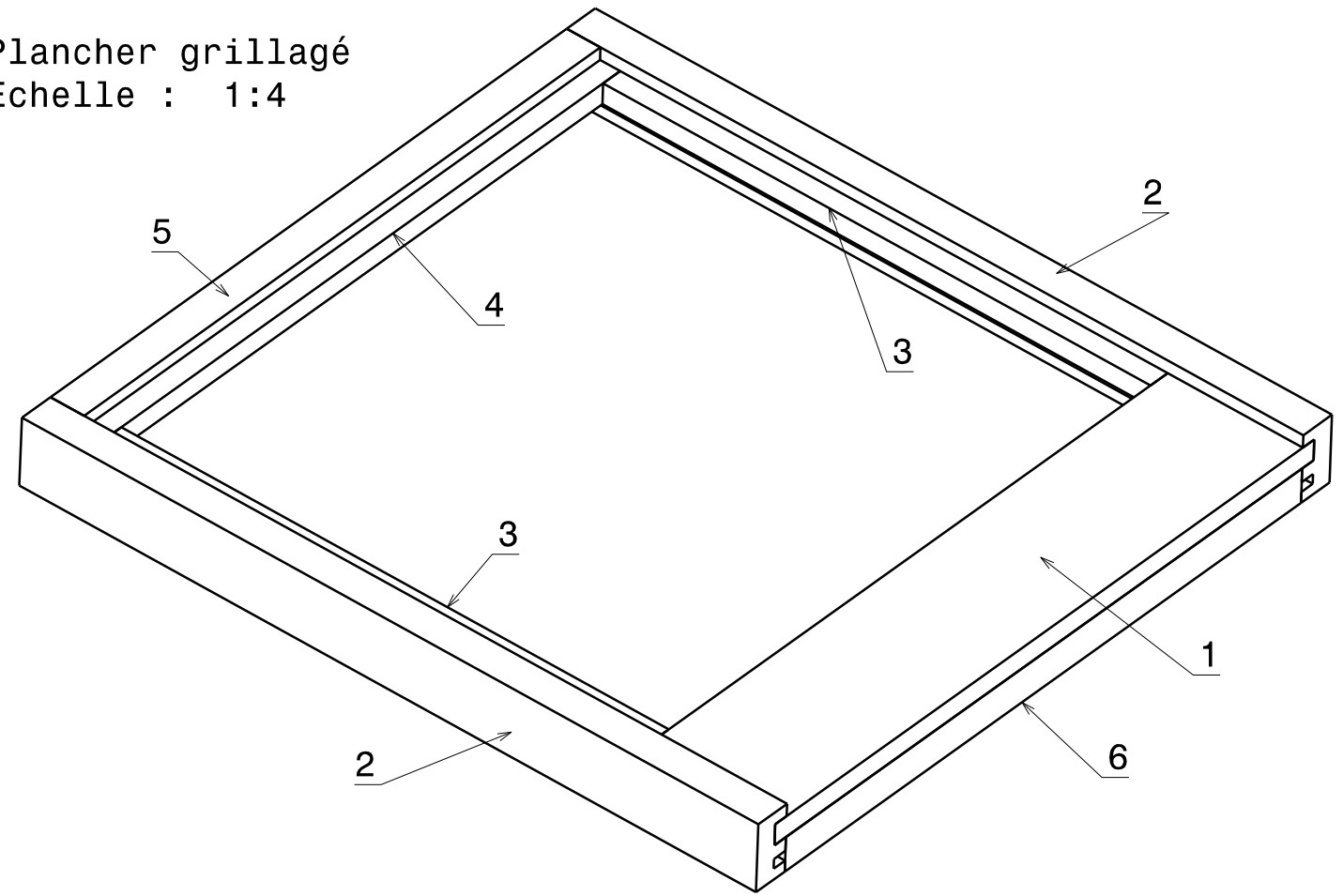
H G F E D C B A

Profil coté "2"
Echelle : 1:1

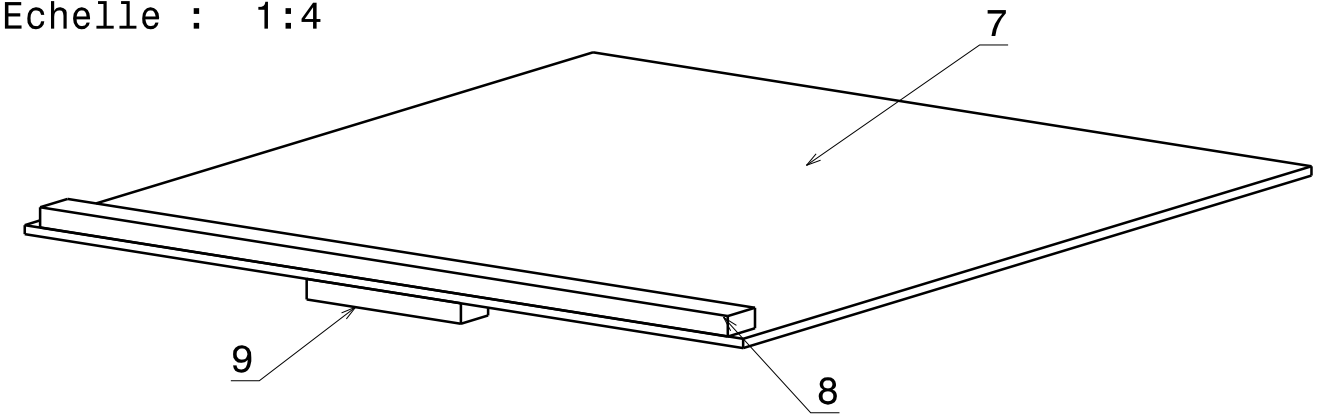


Repère pièce	Désignation	Largeur (mm)	Hauteur (mm)	Longueur (mm)			
				12 cadres largeur corps 500mm	10 cadres largeur corps 430mm	6 cadres largeur corps 280mm	5 cadres largeur corps 240mm
1	Planche envol	100	15	470	400	250	210
2	Coté (voir détail profil)	25	49	545	545	545	545
3	Montant cote	25	15	405	405	405	405
4	Montant arriere	40	15	470	400	250	210
5	Montant arriere sup	25	9	450	380	230	190
6	Baguette fermeture avant	25	25	450	380	230	190
7	Plaque de fond	520	5	466	396	246	206
8	Baguette fermeture arrière	25	11	446	376	226	186
9	Poignée	25	11	100	100	100	100

Plancher grillagé
Echelle : 1:4



Trappe amovible
Echelle : 1:4



DESIGNED BY: Alexandre PRUVOST	
DATE: 01/06/2014	
CHECKED BY:	
DATE:	
SIZE A3	
SCALE 1:1	WEIGHT (kg)

Plancher de ruche Dadant grillagé			
		Matière : chêne, fond contre plaqué	
DRAWING NUMBER		SHEET	
		1 / 1	

I	-
H	-
G	-
F	-
E	-
D	-
C	-
B	-
A	-

This drawing is our property; it can't be reproduced or communicated without our written agreement.

H G B A