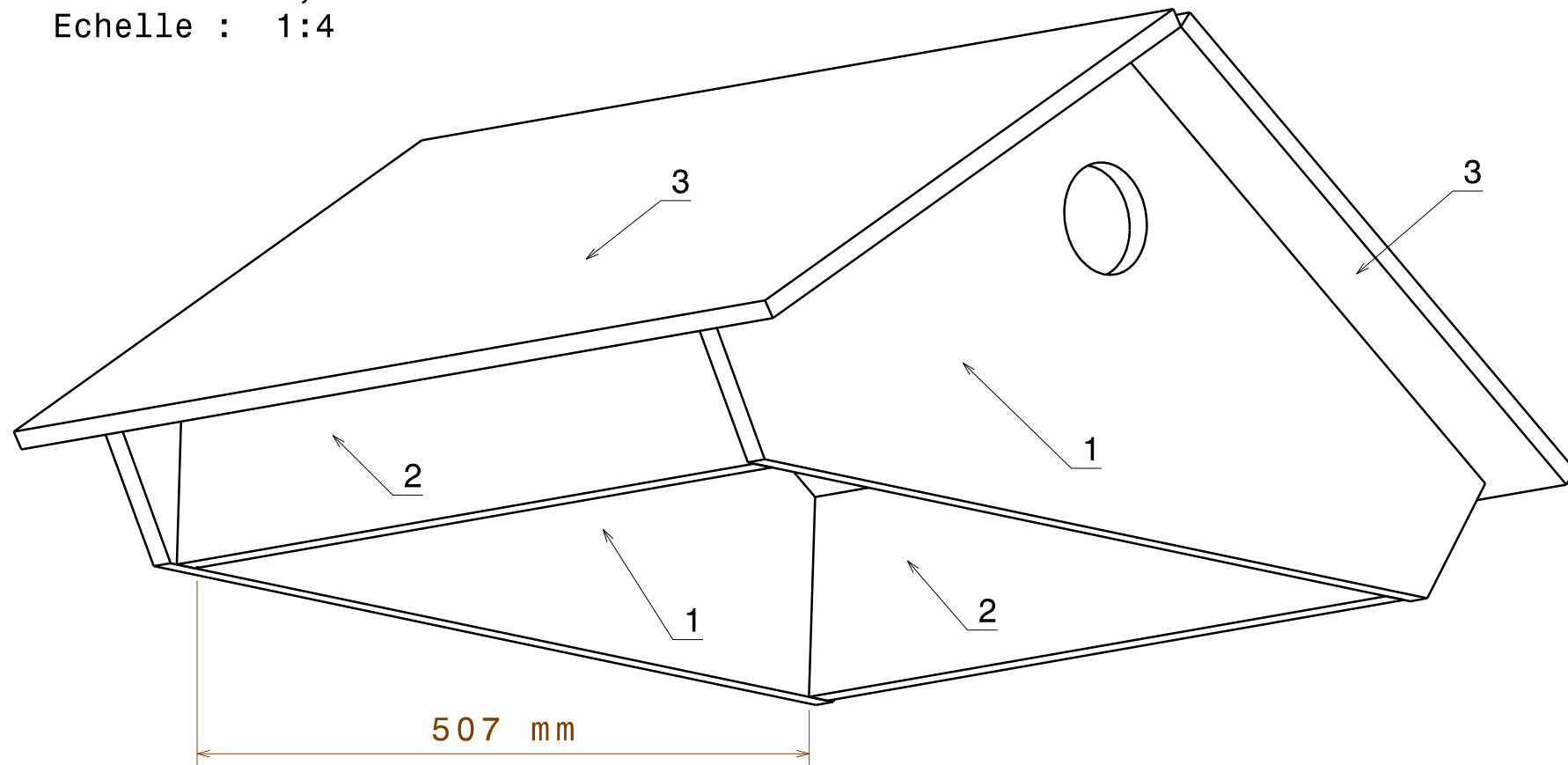


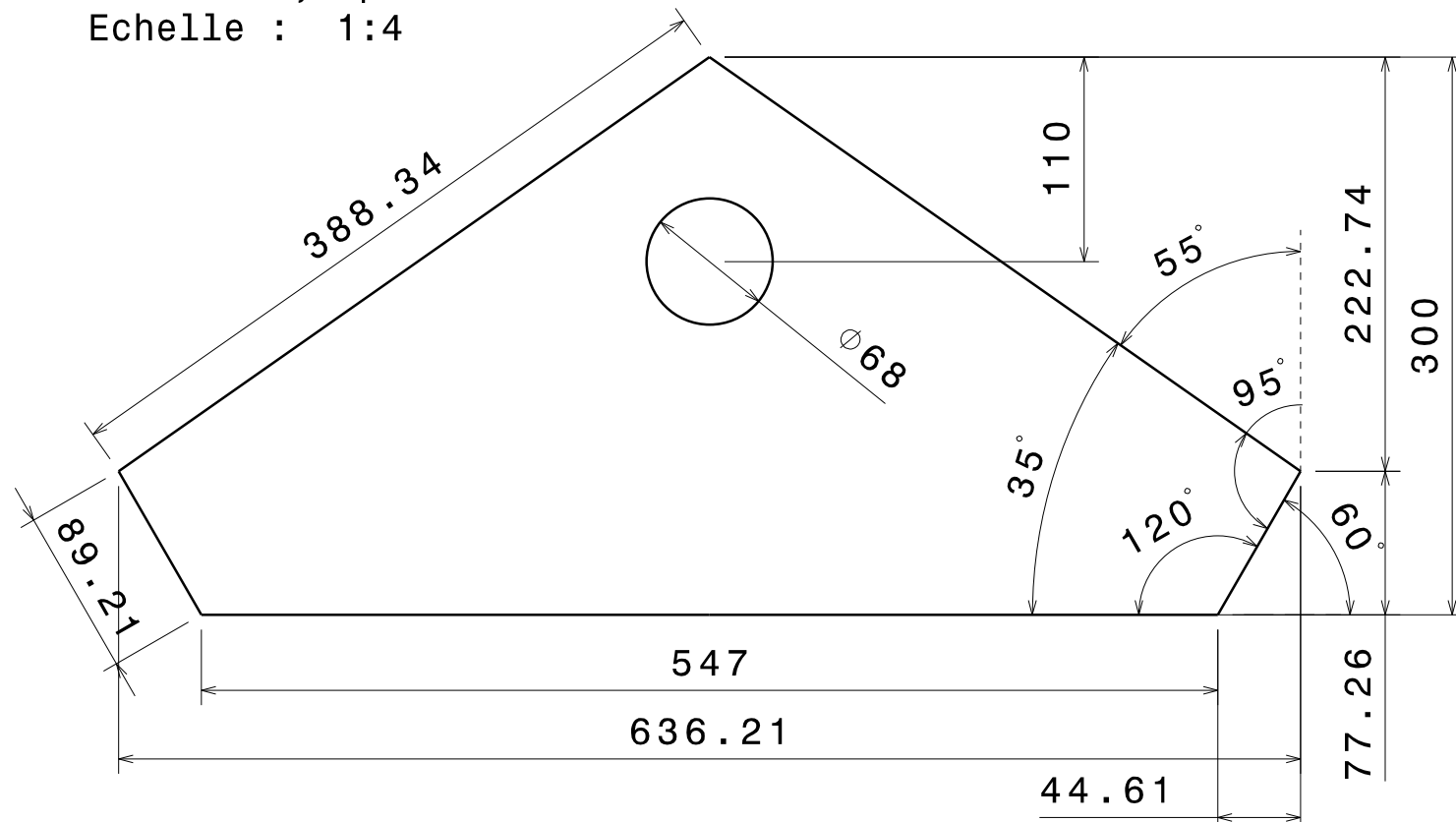
Vue assemblé, avant étanchéité tôle ondulée
Echelle : 1:4



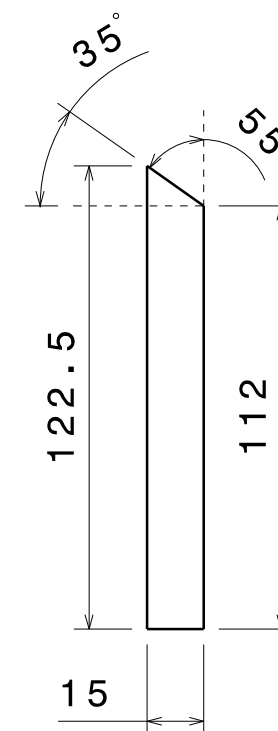
Versant 3, aggloméré épaisseur 15mm
Echelle : 1:6



Fronton 1, épaisseur 15mm
Echelle : 1:4



Montant coté 2
longueur 507 mm
Echelle : 1:2



DESIGNED BY: Alexandre PRUVOST		<h1>Toit de ruche Dadant 12 cadres</h1>
DATE: 09/06/2014		
CHECKED BY:		Matière : Pin + aggro pour versants
DATE:		
SIZE A3		DRAWING NUMBER
SCALE 1:1	WEIGHT (kg)	
		SHEET 1/1

This drawing is our property; it can't be reproduced or communicated without our written agreement.

I	-
H	-
G	-
F	-
E	-
D	-
C	-
B	-
A	-